

# Autobetonpumpe

# BSF 24-4.09 H

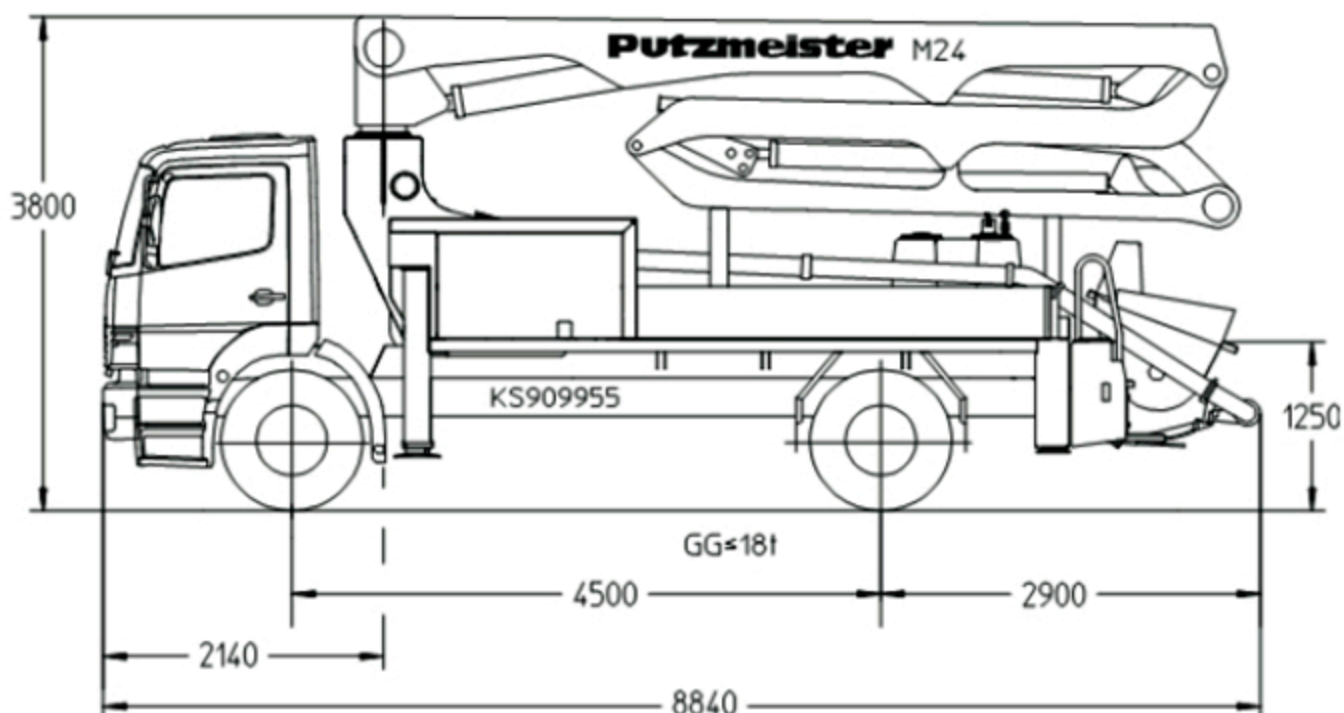
Fördermenge bis 160 m<sup>3</sup>/h

Förderdruck bis 130 bar\*

.11 H

.11 H LS

.16 H



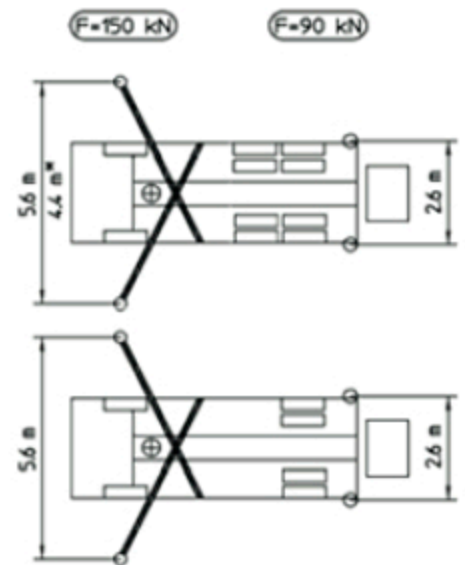
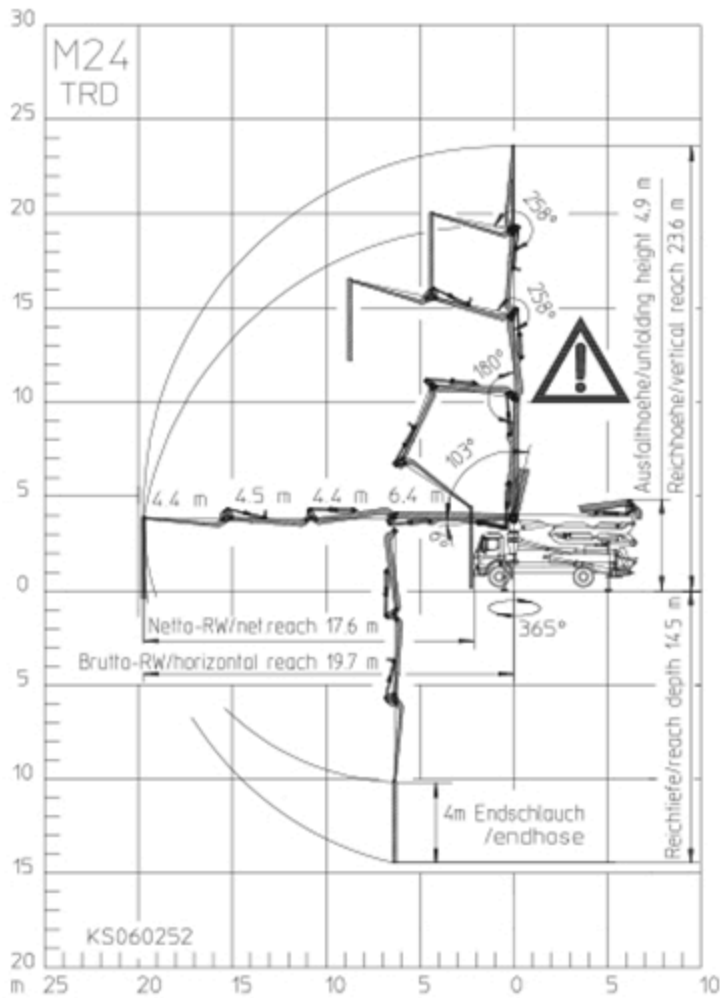
## Technische Daten

Verteilmast M 24-4			
Anzahl Arme			4
Reichhöhe	m		23,6
Reichweite	brutto	m	19,7
	netto	m	17,6
Reichtiefe max.	m		14,5
Ausfalthöhe	m		4,9
Länge Endschlauch	m		4
Faltungsart			ZR
Förderleitung			DN 125

Pumpe		BSF	.09 H	.11 H	.11 H LS	.16 H
Stangenseite	Fördermenge	m <sup>3</sup> /h	-	-	-	160
	Förderdruck	bar	-	-	-	85
	Hübe	1/min.	-	-	-	31
Bodenseite	Fördermenge	m <sup>3</sup> /h	90	110	110	108
	Förderdruck	bar	78	78	85	130
	Hübe	1/min.	26	32	27	21
	Förderzylinder	Ø mm	230	230	250	230
	Hub	mm	1400	1400	1400	2100

\*) Förderleitung Verteilmast max. 85 bar.  
Alle Daten max. theoretisch.

## Reichweitendiagramm, Abstützung



\* abhängig vom Chassis  
Abmessungen sind konfigurationsabhängig.



Bereich in dem nicht mit dem  
Endschlauch gearbeitet werden darf.